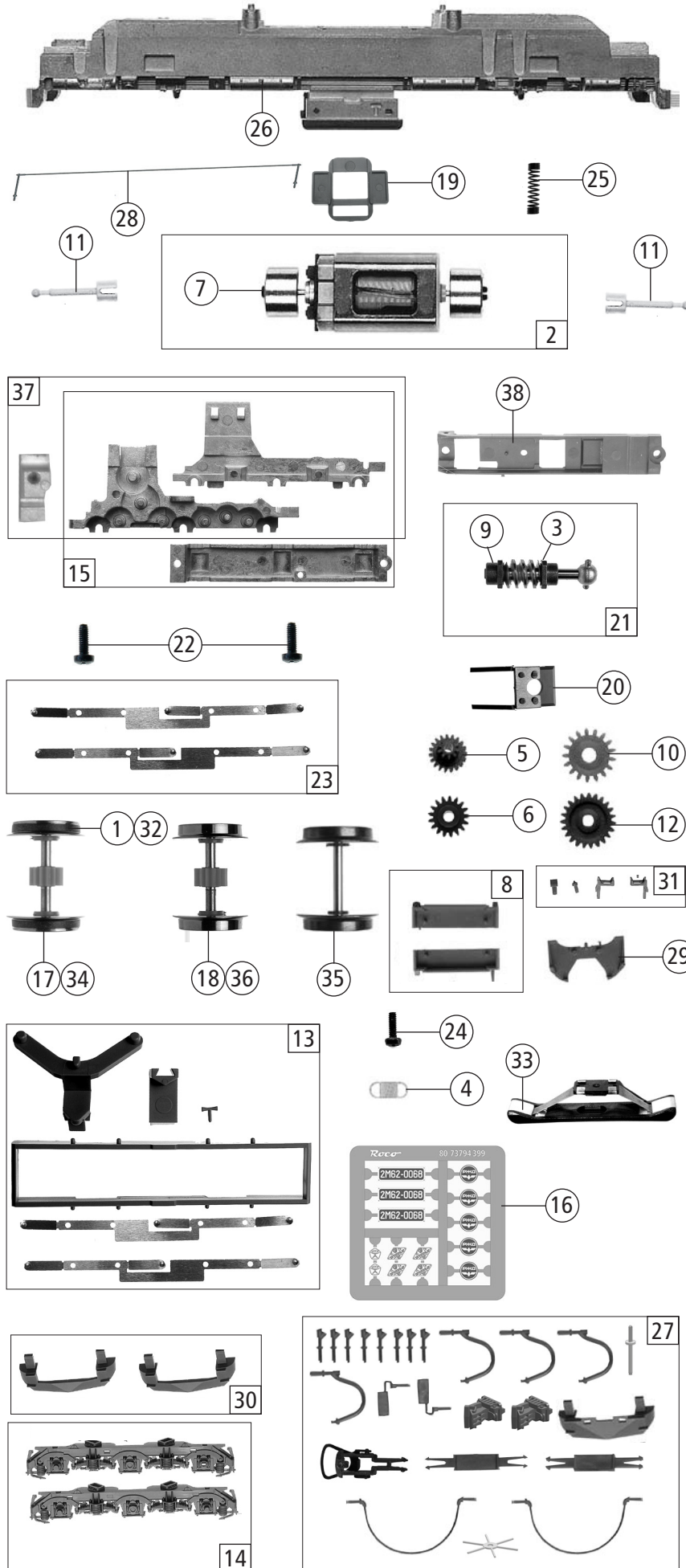


73794	RZD	M62	=	
73795			=	🔊
79795			~	🔊

Pos. Nr. Pos.no.	Beschreibung Description	Art.-Nr. Art.no.	Preisgruppe Price bracket
1	Dachleiter lackiert Roof ladder painted	140411	8
2	Brückenstecker Connector	133241	10
3	Stirngriff lackiert Front handle painted	140412	5
4	Faltenbalg Gangway bellows	140410	6
5	LED-Flexplatine Flexible LED pcb	140396	8
6	Mittelfenster geprägt Middle window printed	116431	5
7	Griffstange Handrail	114843	4
8	GF-Schraube M 2x5 mm Self-tapping screw M 2x5 mm	114966	3
9	Chromleiste Chrome strip	140405	5
10	Lüftergitter Ventilator grill	124201	4
11	Abdeckung und Umlauf Cover and running board	140409	8
12	TS-Führerstand Part set driver's cab	140403	8
13	TS-Lichtleiter Part set of light conductor	116430	4
14	Schalldämpfer "Lugansk" Silencer	140402	5
15	TS-Gehäuse lackiert Part set body painted	140401	12
16	TS-Fensterabdeckung und Sichtschutz Part set window cover and screening	136455	6
17	Dachlüfter Roof ventilator	140406	3
18	Platine kpl. Printed circuit board assembly	140395	19
19	Gehäuse A kpl. Betr. Nr. M62 0068 Body A ass. no. M62 0068	140400	35
20	Gehäuse B kpl. Betr. Nr. M62 0068 Body B ass. no. M62 0068	140419	35
21	TS-Luftleitungen, Flexhalter Part set of air lines, flexible holder	140394	7
22	Türfenster geprägt Door window printed	116433	5
23	TS-Stirnenfenster geprägt Part set of front window printed	140404	10
24	TS-Kulisse Part set of slotted guide	140407	6
25	Lokführer Loco driver	110407	6
26	Handgriff Umlauf Handle for running board	140408	5
Sound			
27	Platine kpl. Printed circuit board assembly	140420	32
28	Lautsprecher Loudspeaker	129524	16
29	Lautsprecherbox eckig Rectangular loudspeaker box	135963	4
30	Sounddecoder Sound-decoder	129000	39

Änderungen in Konstruktion und Ausführung vorbehalten
We reserve the right to change the construction and specification



Pos. Nr. Pos.no.	Beschreibung Description	Art.-Nr. Art.no.	Preisgruppe Price bracket
73794	RZD M62	=	
73795		=	🔊
79795		~	🔊
1	Haftringsatz 12,5-13,8mm Traction tyre set 12,5-13,8mm	40066	---
2	Motor Motor	85111	28
3	Beilagscheibe Washer	86108	3
4	Zugfeder Draw spring	86208	3
5	Zwischenzahnrad Z=14 Intermediate gear wheel Z=14	86480	3
6	Schnecken Zahnrad Z=15/14 Worm gear wheel Z=15/14	86490	5
7	Kardanschale kurz 1,5mm Cardan reception short 1,5mm	87129	4
8	TS-Tankhälfte Part set tank half	129812	6
9	Lager für Schneckenachse Bearing for worm gear axle	89749	6
10	Zahnrad Z=17 Gear wheel Z=17	106722	4
11	Kardanwelle Cardan shaft	107011	4
12	Zahnrad Z=23 gerade M=0,4 Gear wheel Z=23 straight M=0,4	111679	3
13	Teilesatz Fahrwerk Part set chassis	200047	11
14	Drehgestellblenden Bogie frames	140397	8
15	Getriebesatz 3-teilig Gear set 3-parts	200052	14
16	Tafelsatz Set of panels	140414	12
17	Radsatz mit 2 Haftringen mit Zahnrad Wheelset w.2 traction tyres w.gear wheel	140398	12
18	Radsatz o. Haftring m. Zahnrad Wheelset w/o traction tyre w.gear wheel	140399	11
19	Distanzplättchen Spacer chip	106116	3
20	Schneckendeckel Worm gear cover	114820	7
21	Schneckensatz mit Kardankugel Set of worm gear incl. cardan ball	114826	13
22	GF-Schraube M2X6 mm Self-tapping screw M2x6 mm	114828	3
23	Radkontaktsatz Wheel contact	114832	6
24	GF-Schraube M1,6X6 mm Self-tapping screw M1,6x6 mm	114836	3
25	Kontaktfeder Contact spring	116812	3
26	Grundrahmen Basic frame	140393	18
27	Zurüstbeutel Bag with accessories	140413	18
28	KW-Antenne lackiert Antenna painted	140415	15
29	Deichselplatte Drawbar plate	140417	5
30	Schienenräumersatz offen Set of railguards with opening	124204	6
31	TS-Blendensteckteile Set of cover plug-in parts	140418	8
AC-Wechselstrom			
32	Haftringsatz 10Stk. 10,3-12,4mm Traction tyre set 10,3-12,4mm	40074	---
33	Schleifer 42 mm Center pick-up 42 mm	86030	14
34	Radsatz mit 2 Haftringen mit Zahnrad AC Wheelset w.2 traction tyres w.gear wheel AC	140423	12
35	Radsatz o. Haftring o. Zahnrad AC Wheelset w/o traction tyres a.gear wheel AC	140424	10
36	Radsatz o. Haftring m. Zahnrad AC Wheelset w/o traction tyre w.gear wheel AC	140425	11
37	Getriebesatz 3-teilig AC Gear set 3-parts AC	140421	14
38	Getriebeboden AC Gear bottom	140422	8

Ersatzteile erhalten Sie direkt unter www.roco.cc, bei Ihrem Fachhändler oder Ihrer Landesvertretung:
Spare parts can be ordered directly at www.roco.cc and from your local dealer or country representative.